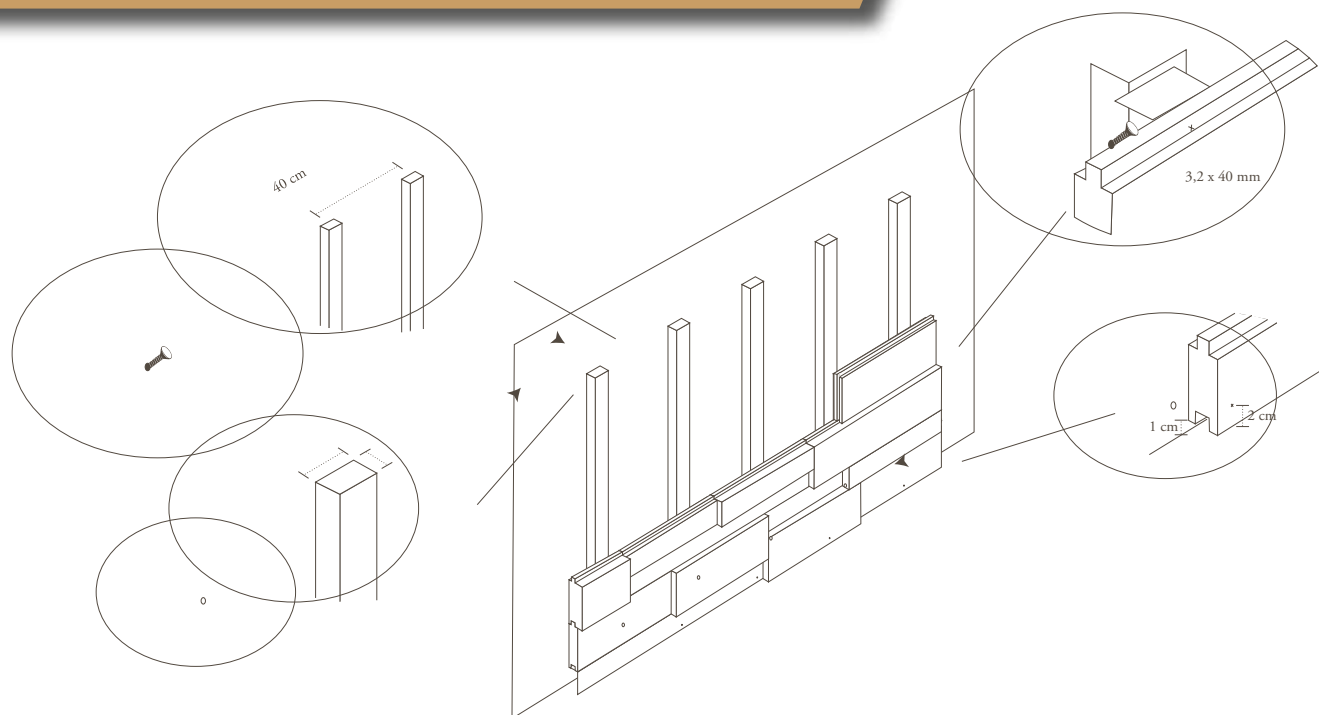


3D Paneele

VERLEGEHINWEISE



1. Lattung – Unterkonstruktion aus Fichtenlatten gehobelt, mindestens 24 x 45 mm
2. Abstand der Lattung – Achsmaß: 40 cm
3. Abstand vom Boden zur ersten Bretterreihe ~ 1 cm (Bodenabstand)
4. Mit der Wasserwaage kontrollieren
5. Erste Reihe verlegen und Endstück auf die gewünschte Länge zuschneiden
6. Mit der Wasserwaage kontrollieren
7. Erste Bretterreihe sowohl sichtbar mit 2 cm Abstand zur Bodenkante als auch über die Feder im 45° Winkel verschrauben (Schrauben: F-Bohr Fix selbstschneidend 3,2 x 40 mm).
8. Mit dem Abschnittstück kann wieder begonnen werden
9. Die folgenden Reihen individuell zusammenstellen und jedes Brett im 45° Winkel verschrauben
10. Die letzte Bretterreihe auf die gewünschte Höhe schneiden und sichtbar im Abstand von 2 cm zur Oberkante auf jede Unterkonstruktionslatte verschrauben

BEISPIELPAKET

Jedes Paket enthält bereits eine Kombination aus unterschiedlichen Stärken, Breiten und Längen (Angaben in mm).

Stück Pièces Pieces	Stärke Épaisseurs Thickness	Breite Largeurs Width	Längen Longeurs Lengths	Menge Quantité Quantity
1	19	122	1100	0,134 m ²
1	19	61	1100	0,067 m ²
2	19	61	550	0,067 m ²
2	19	122	550	0,134 m ²
1	27	122	1100	0,134 m ²
1	27	61	1100	0,067 m ²
2	27	61	550	0,067 m ²
2	27	122	550	0,134 m ²
				0,804 m ²

1 Paket = 0,804 m²

1 Palette = 51,456 m² = 64 Pakete